

Assistenza tecnica
 Technical support
 ☎ +39 02 25 76 510
 FAX +39 02 25 52 365

FINECORSА FCC
 LIMIT SWITCH FCC

CEC 10ATEX141 R1

REV	0	1	2	3
Data	16/09/10	14/10/13	10/04/17	
EXE	M.T.	M.T.	M.T.	
CHK	F.C.	F.C.	F.C.	
APP	M.T.	M.T.	M.T.	



Istruzioni di sicurezza

Queste istruzioni devono essere conservate in luogo sicuro per future consultazioni.

Per personale esperto e qualificato in accordo alle Leggi nazionali, in accordo alle relative Norme e, dove applicabile, in accordo alla IEC-79-17 per costruzioni elettriche per atmosfere potenzialmente esplosive. Questa costruzione elettrica deve essere installata solo per l'utilizzo per il quale è destinata. Non è ammessa alcuna modifica alla costruzione elettrica. Rispettare le caratteristiche elettriche indicate sulla costruzione. **Questa costruzione elettrica non è adatta per l'utilizzo in zona 0 e zona 20**

Safety instructions

These operating instructions must be kept in safe place for later consultations.

For skilled and experienced personnel according with the national laws, the relevant standards and, where applicable, according with IEC-79-17 standards for electrical apparatus for potentially explosive atmospheres.

This electrical apparatus must be used for its intended purpose. No modifications to the electrical apparatus shall be allowed. Observe the electrical features indicated on the apparatus. **This electrical apparatus is not suitable to be installed in zone 0 and zone 20**

2 Conformità alle Norme

La costruzione elettrica è conforme a : Norme EN 60079-0 : 2012 + A11 : 2013, EN 60079-1 : 2014, EN 60079-31 : 2014
 Direttiva 2014/34/UE. **Costruzione per zona 1 e zona 2, zona 21 e zona 22 (IEC 79-14 / EN 60079-14).**

2 Conformity with standards

The electrical apparatus meet the requirements of: EN 60079-0 : 2012 + A11 : 2013, EN 60079-1 : 2014, EN 60079-31 : 2014
 Directive 2014/34/EU. **Electrical apparatus for zone 1 and zone 2, for zone 21 and zone 22 (IEC 79-14 / EN 60079-14).**

3 Dati Tecnici – Technical data

Modo di protezione : Protection mode :	Ex db IIC T6 Gb EN 60079-1 Ex tb IIIC T85°C Db EN 60079-31	II 2 G (Directive 2014/34/EU) II 2 D (Directive 2014/34/EU)
Certificato di esame CE del tipo : EC-type examination certificate :	CEC 10ATEX141 R1	Grado di protezione : IP 66 Protection degree : IP 66
Temperatura ambiente [°C] : -20 +40 Ambient temperature :	Temp. ambiente speciale [°C] : -20 ÷ +60 Special ambient temperature [°C] :	Temp. immagazzinaggio [°C] : -20 ÷ +60 Storage temperature [°C] :
Tensione nominale [V] : 500 Rated voltage [V] :	Frequenza [Hz] : 50 ÷ 60 Hz Frequency [Hz] :	Corrente Ith [A] : 10 Ith current [A]
Peso [Kg] : ~ 1,0 Weight [Kg] :	Entrate di cavo diretta : Ex d IIC minimo IP66 Direct cable entry : Ex d IIC P66 minimum	Durata meccanica : 30 milioni operazioni Mechanical duration : 30 million operations



4 Installazione : La costruzione elettrica può essere installata solo se esente da danni. Rispettare le Norme nazionali in materia di costruzioni elettriche per atmosfera potenzialmente esplosiva. Utilizzare solo accessori forniti da CO.SI.ME. per l'installazione della costruzione elettrica. Prima di chiudere la custodia verificare che i giunti siano lubrificati ed esenti da corpi estranei e difetti. Sostituire la guarnizione durante la manutenzione periodica dell'apparecchio. Le entrate di cavo con grado di protezione inferiore a IP 66 riducono il grado di protezione dell'intero apparecchio. Durante la movimentazione, il montaggio e lo smontaggio e l'installazione indossare sempre guanti protettivi. Cavo di alimentazione richiesto per temperatura ambiente +60°C : temperatura di esercizio >= +90°C

4 Installation : The electrical apparatus shall be installed in absence of damages. Observe the national standards concerning electrical apparatus for potentially explosive atmospheres. Utilize the installation accessories supplied by CO.SI.ME. Before closing the enclosure, check that joints were lubricated and free of foreign matters and deformations. Replace gasket during periodical maintenance. Use always protective gloves while handling, installing and uninstalling. Conductor required for ambient temperature +60°C : operating temperature >= +90°C.

5 Manutenzione

Le sostituzioni di parti danneggiate o non funzionanti possono essere effettuate solo da personale esperto e qualificato con parti di ricambio fornite da CO.SI.ME. Non sono ammesse riparazioni della custodia.

5 Maintenance

Replacements of damaged or faulty parts must be carried out by skilled and experienced personnel with spare parts supplied by CO.SI.ME. Repairs on the enclosure are not allowed.

6 Eliminazione / Riciclaggio

L'eliminazione e riciclaggio del prodotto deve essere effettuata in accordo alle norme nazionali in materia di rifiuti.

ATTENZIONE : NON DISPERDERE IL PRODOTTO ED I SUOI COMPONENTI NELL'AMBIENTE.

6 Disposal / Recycling

Disposal and recycling of the product according to national regulations for waste disposal and recycling.

WARNING : DO NOT DISPOSE THE PRODUCT AND THE COMPONENTS IN THE ENVIRONMENT.



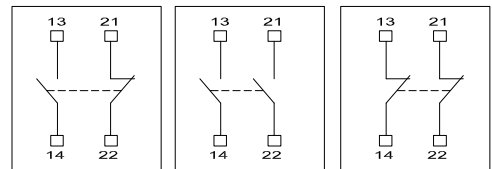
Tensione nom. Ui / Rated voltage Ui **500 V**
 Corrente termica Ith / Thermal current Ith **10 A**

Corrente nominale classe AC 15
Rated current AC 15 class

24Vac - 50/60Hz : 10 A
 120Vac - 50/60Hz : 6 A
 230Vac - 50/60Hz : 3.1 A
 240Vac - 50/60Hz : 3 A
 400Vac - 50/60Hz : 1.8 A

Corrente nominale classe DC 13
Rated current DC 13 class

24Vdc : 2.8 A
 125Vdc : 0.55 A
 250Vdc : 0.27 A

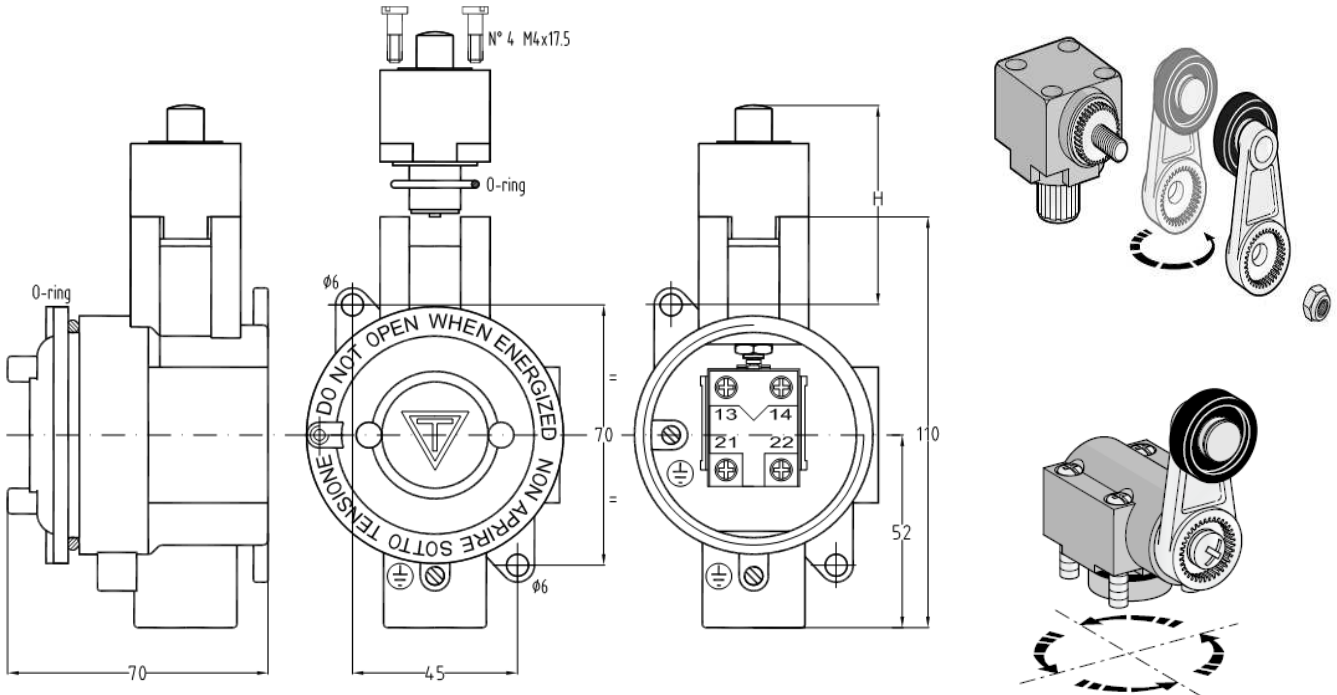


Assistenza tecnica
Technical support
☎ +39 02 25 76 510
FAX +39 02 25 52 365

FINECORSА FCC
LIMIT SWITCH FCC

CEC 10ATEX141 R1

REV	0	1	2	3
Data	16/09/10	14/10/13	10/04/17	
EXE	M.T.	M.T.	M.T.	
CHK	F.C.	F.C.	F.C.	
APP	M.T.	M.T.	M.T.	



Identificazione filettatura e marcatura vicino all'imbocco :
Identification of thread and marking near entry:
3/4" ISO 7/1Rc : marcatura / marking 3/4"
3/4" ANSI/ASME B1.20.1 : marcatura / making 3/4" N
M25x1.5 Metrical ISO 261 : marcatura / marking M20x1.5

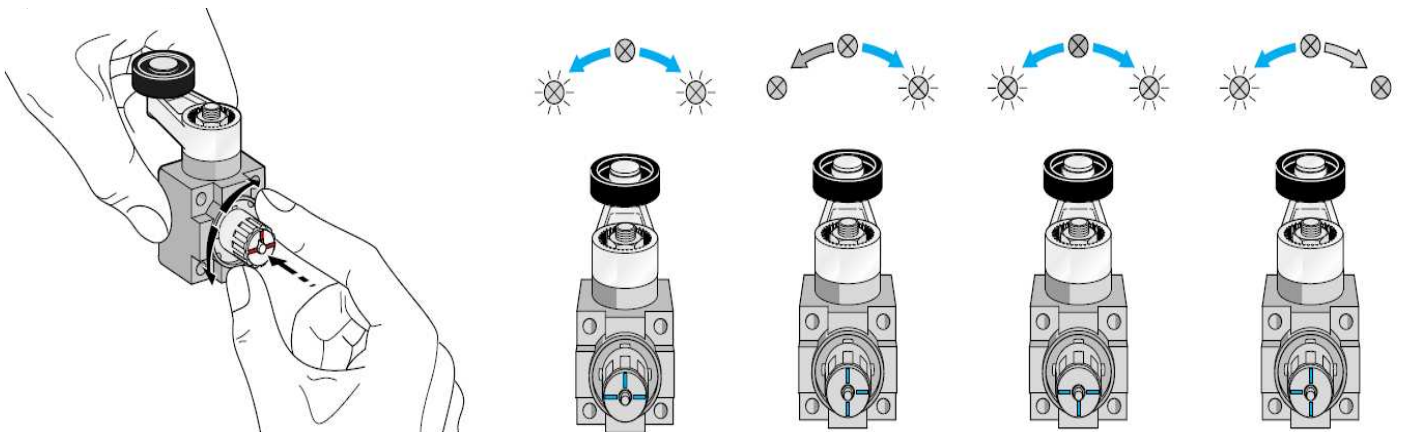
I collegamenti di terra esterni devono essere effettuati in accordo alla EN 60079-14

External earthing connection have to be installed according to EN 60079-14



È possibile applicare un grasso anticorrosione sulle superfici del giunto filettato prima dell'assemblaggio. Il grasso, quando applicato, deve essere di un tipo non indurente con l'invecchiamento, non deve contenere un solvente che evapori e non deve causare la corrosione delle superfici del giunto. La verifica della sua idoneità deve essere in accordo alle specifiche del produttore del grasso.

A corrosion inhibiting grease may be applied to threaded joint surfaces before assembly. The grease, if applied, shall be of a type that does not harden because of ageing, does not contain an evaporating solvent, and does not cause corrosion of the joint surfaces. Verification of suitability shall be in accordance with the grease manufacturer's specifications.



L'apparecchio è composto da parti di metallo e parti di plastica. In riferimento alla Direttiva 2002/96/CE del Parlamento Europeo e del Consiglio del 27 gennaio 2003 e alle relative normative nazionali di attuazione, informiamo che:

- A. sussiste l'obbligo di non smaltire i RAEE come rifiuti urbani e di effettuare, per detti rifiuti, una raccolta separata;
- B. per lo smaltimento vanno utilizzati i sistemi di raccolta pubblici o privati previsti dalla leggi locali. È inoltre possibile riconsegnare al distributore l'apparecchiatura a fine vita in caso di acquisto di una nuova;
- C. questa apparecchiatura può contenere sostanze pericolose: un uso improprio o uno smaltimento non corretto potrebbe avere effetti negativi sulla salute umana e sull'ambiente;
- D. il simbolo (contenitore di spazzatura su ruote barrato) riportato sul prodotto o sulla confezione e sul foglio istruzioni indica che l'apparecchiatura è stata immessa sul mercato dopo il 13 Agosto 2005 e che deve essere oggetto di raccolta separata;
- E. in caso di smaltimento abusivo dei rifiuti elettrici ed elettronici sono previste sanzioni stabilite dalle vigenti normative locali in materia di smaltimento.

The apparatus is made up of metal parts and plastic parts. In reference to European Union directive 2002/96/EC issued on 27 January 2003 and the related national legislation, please note that:

- A. WEEE cannot be disposed of as municipal waste and such waste must be collected and disposed of separately;
- B. the public or private waste collection systems defined by local legislation must be used. In addition, the equipment can be returned to the distributor at the end of its working life when buying new equipment;
- C. the equipment may contain hazardous substances: the improper use or incorrect disposal of such may have negative effects on human health and on the environment;
- D. the symbol (crossed-out wheeled bin) shown on the product or on the packaging and on the instruction sheet indicates that the equipment has been introduced onto the market after 13 August 2005 and that it must be disposed of separately;
- E. in the event of illegal disposal of electrical and electronic waste, the penalties are specified by local waste disposal legislation.