



GAS	II2G Ex d IIC T2 ÷ T5	Gb	IP66	Zone 1 - Zone 21 - Zone 2 - Zone 22	
DUST	II2D Ex tb IIIC T95°C ÷ T295°C	Db	IP66	❄ -20°C ÷ ☀ +40°C	❄ -20°C ÷ ☀ +80°C

Materiale : corpo : lega leggera
Accessori: Acciaio zincato (a richiesta in acciaio inox)

Viteria : Acciaio inox AISI 304

Guarnizioni : +40°C EPDM , +60°C Silicone

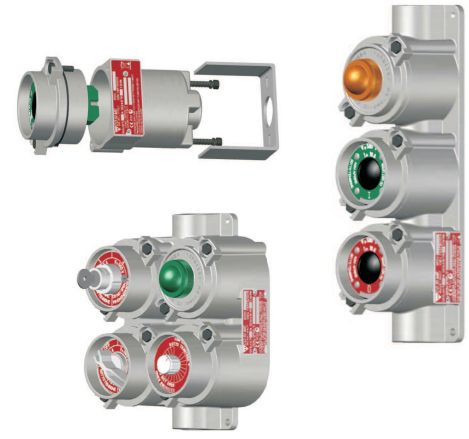
Peso : 1,5 ÷ 6,5 kg

Material : *body : light alloy*
accessories: galvanized steel hardware (stainless steel upon request)

Hardware : *Stainless steel AISI 304*

Gaskets : +40°C EPDM , +60°C Silicon

Weight : 1,5 ÷ 6,5 kg

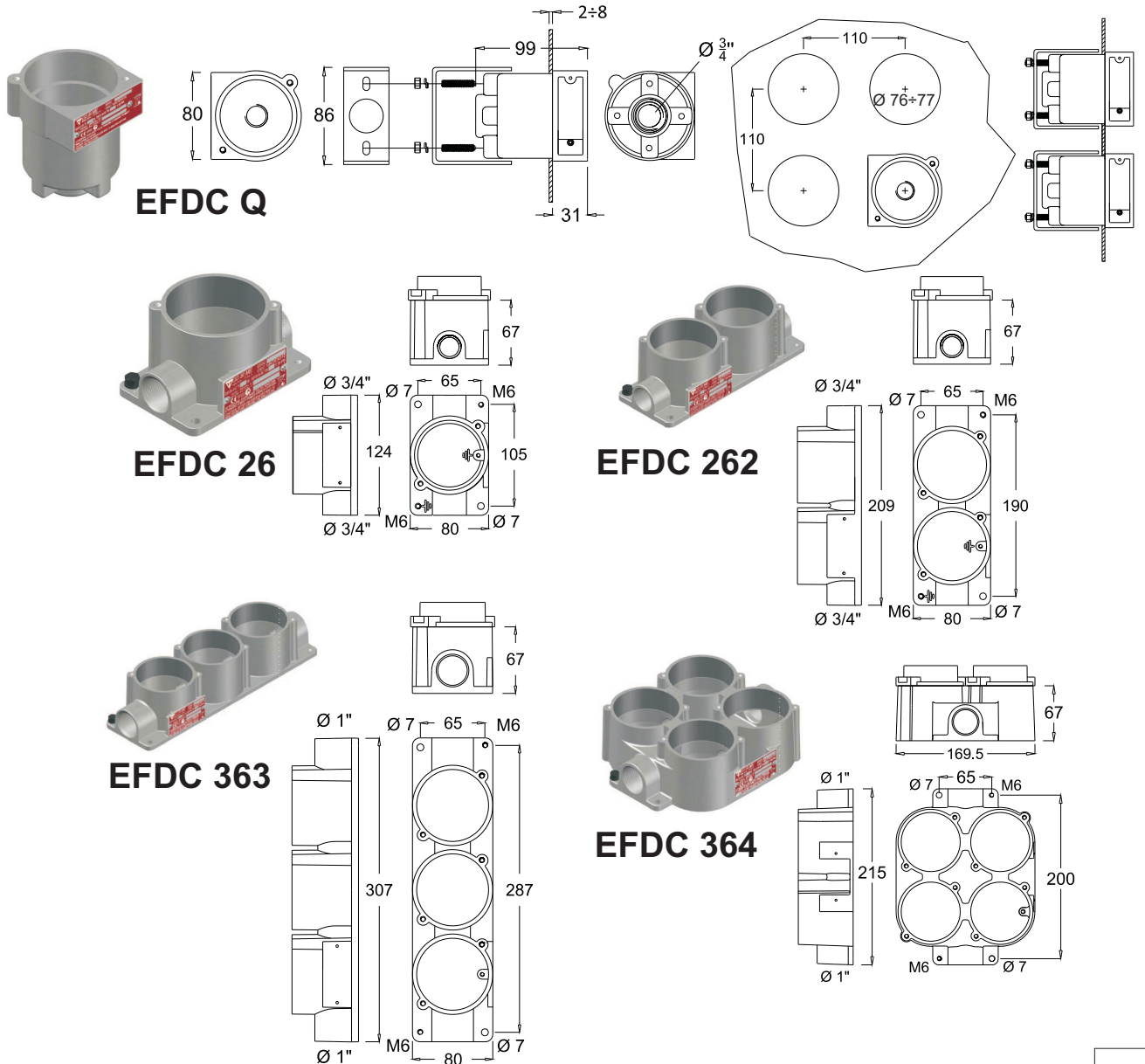


CARATTERISTICHE:

Custodie EFDC, per installazione di combinazioni di pulsanti, selettori e segnalazione (colonnine comando motori, ecc.)

FEATURES:

EFDC enclosures, for installation of multiple push buttons, selectors and signaling lamps, with small size and fit command and signaling units (motor control stations, etc.)





GAS II2G Ex d IIC T4 ÷ T5 **Gb**

IP66

Zone 1 - Zone 21 - Zone 2 - Zone 22

DUST II2D Ex tb IIIC T95°C ÷ T130°C **Db**

IP66

❄️ -20°C ÷ ☀️ +40°C

❄️ -20°C ÷ ☀️ +80°C

Materiale : corpo : lega leggera
Viteria : Acciaio inox AISI 304
Guarnizioni : +40°C EPDM , +60°C Silicone
Elementi di contatto : Autopulenti dorati
Morsetti: a vite con serrafilo 2x2,5mm²
Corrente nominale: 10 A

Material : body : light alloy
Screw : Stainless steel AISI 304
Gaskets : +40°C EPDM , +60°C Silicon
Electrical contacts : Self cleaning golden contacts
Rated current 10A
Terminals: On screw with plate clamp 2x2,25 mm²

Codice Code	Resistenza Resistance	Descrizione Description
EFD P	Da precisare	Potenzimetro Potentiometer

Codice Code	Contatti Contacts	Descrizione Description
EFD 0 EFD 0S	1 NC 1 NO+1 NC	Pulsante di arresto Stop push button Targa rossa Red label
EFD 1 EFD 1S	1 NO 1 NO+1 NC	Pulsante di marcia Start push button Targa verde Green label
		Pulsante Nero Black button

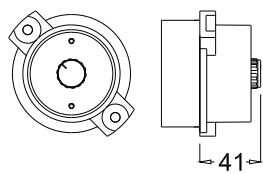
Codice Code	Contatti Contacts	Descrizione Description
EFD 0FB EFD 0SFB	1 NC 1 NO+1 NC	Pulsante di emergenza con aggancio Sblocco a rotazione Stay put emergency push button twist to release
EFD 0SF/BY EFD 1S	1 NO 1 NO+1 NC	Pulsante di emergenza con aggancio Sgancio a chiave Stay put emergency push button key released
		Fungo rosso Ø 39 Red mushroom Ø 39 Targa Gialla Yellow label
EFD 9YF EFD 9YFS	2 NO 1 NC+ 1 NO	Pulsante nero con blocco in entrambe le posizioni Both position black key locked push button

Codice Code	Contatti Contacts	Descrizione Description
EFD 0F EFD 0SF	1 NC 1 NO+1 NC	Pulsante di emergenza Emergency push button Fungo rosso Ø35 mm Red mushroom Ø 35 mm Targa gialla Yellow label

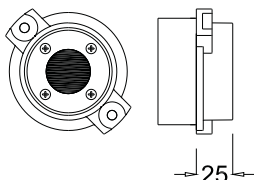
Il "Codice" non comprende la scatola EFDC
The "Code" doesn't include EFDC enclosure



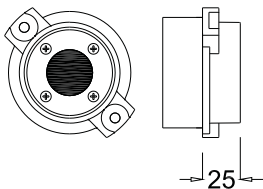
EFD P



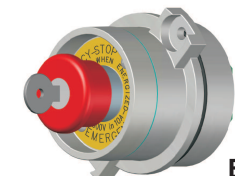
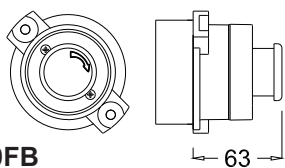
EFD 0



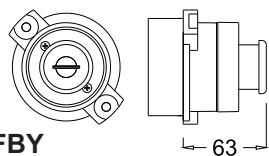
EFD 1



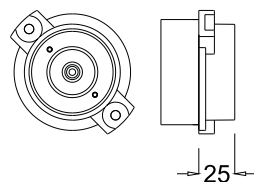
EFD 0FB



EFD 0FBY



EFD 0F



Esempio composizione (EFDC 363) con montati:

Pulsante di marcia (EFD1) + Pulsante di arresto (EFD 0) + Pulsante di emergenza (EFD 0FBY) = EFDC (1) (0) (0FBY)

Code composition example:

Enclosure with assembled three elements (EFDC 363)

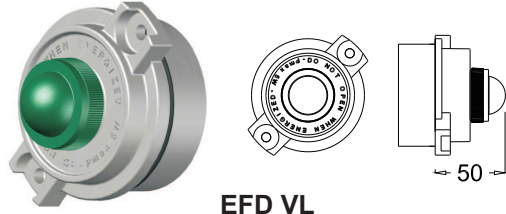
Start button (EFD1) + Stop button (EFD 0) + Emergency button (EFD 0FBY) = EFDC (1) (0) (0FBY)



GAS	II2G Ex d IIC T2 ÷ T5	Gb	IP66	Zone 1 - Zone 21 - Zone 2 - Zone 22
DUST	II2D Ex tb IIIC T95°C ÷ T295°C	Db	IP66	❄️ -20°C ÷ ☀️ +40°C ❄️ -20°C ÷ ☀️ +80°C

SEGNALATORE LUMINOSO PER SCATOLE EFDC
PILOT LIGHTS FOR EFDC BOXES

EFD



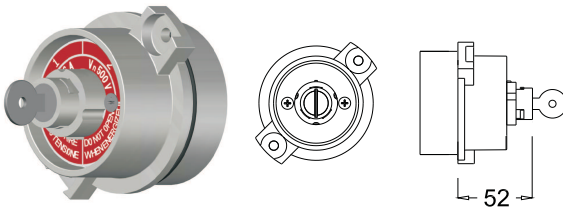
EFD VL

Codice Code	Tensione Voltage	Colore Colour	Attacco
EFD VL	12+230V max 5W	Verde/Green	Ba9S
EFD RL	12+230V max 5W	Rosso/Red	Ba9S
EFD BL	12+230V max 5W	Bianco/White	Ba9S
EFD GL	12+230V max 5W	Giallo/Yellow	Ba9S
EFD AL	12+230V max 5W	Azzurro/Blue	Ba9S

Il "Codice" non comprende la scatola EFDC e la lampada

INTERRUTTORE A CHIAVE PER SCATOLE EFDC
PILOT LIGHTS FOR EFDC BOXES

EFD 9Y

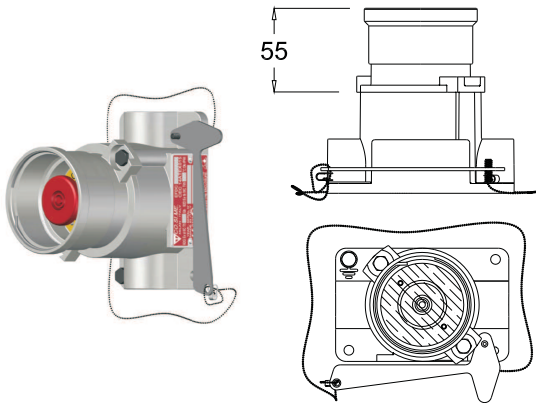


Codice Code	Corrente nom. Rated Current	Descrizione Description
EFD 9Y	16A - 500Vac	Interruttore bipolare ON-OFF ON-OFF Bipolar switch Targa rossa Red label Estrazione chiave in pos. OFF a richiesta in pos. OFF e ON Key release in OFF pos. upon request in OFF and ON pos.

Il "Codice" non comprende la scatola EFDC
The "Code" doesn't include EFDC enclosure

PULSANTE DI EMERGENZA CON VETRO DI PROTEZIONE
EMERGENCY PUSH BUTTON WITH GLASS PROTECTION

EFDC(0...)

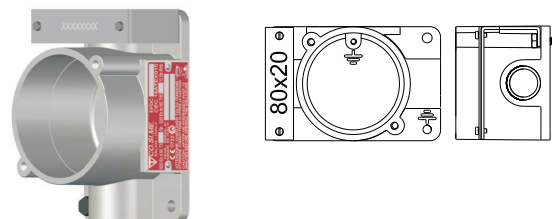
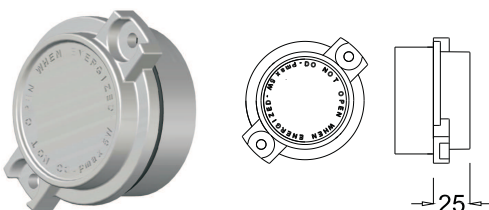


Dimensioni scatole EFDC : Vedi sez I1
Dimensions EFDC boxes: See sect I1

Codice Code	Contatti Contacts	Descrizione Description
EFDC (0E)	1 NC	Rompi il Vetro e premi (ritorno a molla) Break the glass and push (automatic spring return)
EFDC (0SE)	1 NO+1 NC	Rompi il vetro (ritorno a molla) Break the glass (automatic spring return)
EFDC (1E)	1 NO	Rompi il vetro e premi con aggancio sblocco a rot. Break the glass and push pull to release
EFDC (0BE)	1 NC	Fungo rosso Ø 35 mm Red mushroom Ø 35 mm
EFDC (0SBE)	1NO+1 NC	Targa gialla Yellow label Martello in acciaio inox-catena in ottone nichelato (Peso: 42 gr) Stainless steel hammer - nickel-plated brass chain (weight: 42 gr)

TAPPO PER SCATOLE EFDC **GUF 06**
PLUG FOR EFDC BOXES

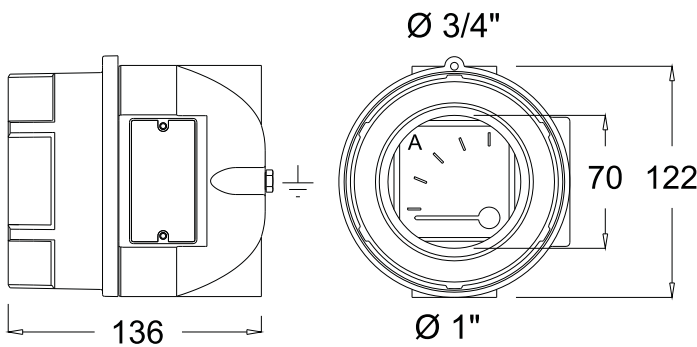
SUPPORTI PER SCATOLE EFDC **EFD 01/9**
SUPPORTS FOR EFDC BOXES





GAS	II2G Ex d IIC T2 ÷ T5	Gb	IP66	Zone 1 - Zone 21 - Zone 2 - Zone 22
DUST	II2D Ex tb IIIC T95°C ÷ T295°C	Db	IP66	❄️-20°C ÷ ⚙️+40°C ❄️-20°C ÷ ⚙️+80°C

Materiale :	corpo : lega leggera Accessori: Acciaio zincato (a richiesta in acciaio inox)
Peso :	1,5 ÷ 6,5 kg
Caratteristiche:	Custodie EMHC, per installazione di strumenti di misura ed ottici.
Material :	body : light alloy accessories: galvanized steel hardware (stainless steel upon request)
Hardware :	Stainless steel AISI 304
Gaskets :	+40°C EPDM , +60°C Silicon
Weight :	1,5 ÷ 6,5 kg
Features	Enclosures, for installation of measure and optical instruments.



Tensione nominale: Rated voltage:	Max. 600 V 50+60 Hz
Corrente nominale Max: Max rated current:	5 A
Potenza nominale Max: Max rated power:	5 W



GAS

IIG Ex d IIC T4 ÷ T5 **Gb**

IP66

Zone 1 - Zone 21 - Zone 2 - Zone 22

DUST

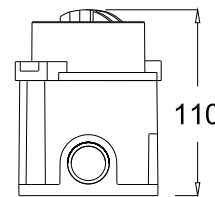
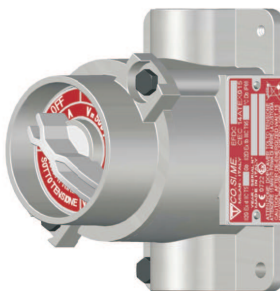
IIGD Ex tb IIIC T95°C ÷ T130°C **Db**

IP66

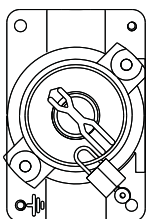
❄ -20°C ÷ ☀ +40°C

❄ -20°C ÷ ☀ +80°C

Caratteristiche: Interruttori semirotaativi a cammes con formato frontale
Materiale : Lega leggera
A richiesta: Viti di acciaio inox - guarnizioni al silicone
Features: *Cam rotary switches with frontal drive*
Material : *Light alloy (aluminium)*
Optional: *Stainless screws - silicon gaskets*

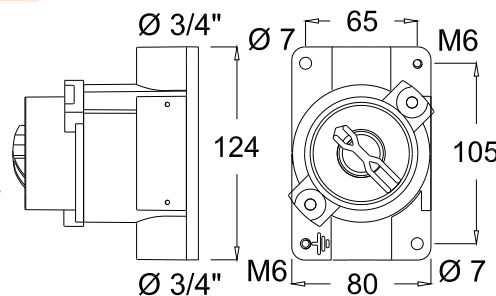


Codice Code	N° Poli Poles N°	Corrente Current
FSPC 210	2	16A
FSPC 310	3	16A
FSPC 410	4	16A



FSPC.. 10 lucchettabile
 Aggiungere al codice il suffisso L

Padlocking FSPC..10
Add to code the suffix L



GAS

IIG Ex d IIC T4 ÷ T5 **Gb**

IP66

Zone 1 - Zone 21 - Zone 2 - Zone 22

DUST

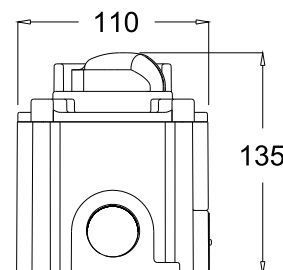
IIGD Ex tb IIIC T95°C ÷ T130°C **Db**

IP66

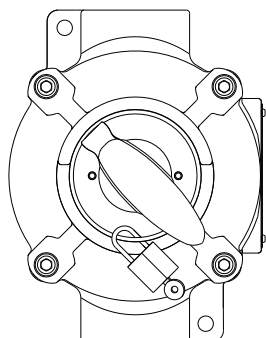
❄ -20°C ÷ ☀ +40°C

❄ -20°C ÷ ☀ +80°C

Caratteristiche: Interruttori semirotaativi a cammes con formato frontale
Materiale : Lega leggera
A richiesta: Viti di acciaio inox - guarnizioni al silicone
Features: *Cam rotary switches with frontal drive*
Material : *Light alloy (aluminium)*
Optional: *Stainless screws - silicon gaskets*

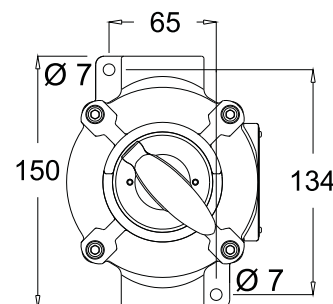
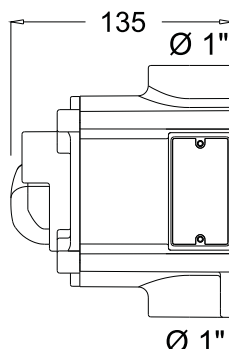


Codice Code	N° Poli Poles N°	Corrente Current
FSPC 325	3	32A
FSPC 425	4	32A
FSPC 625	6	32A
FSPC 825	8	32A



FSPC.. 25 lucchettabile
 Aggiungere al codice il suffisso L

Padlocking FSPC..25
Add to code the suffix L





GAS	II2G Ex d IIC T2 ÷ T5	Gb	IP66	Zone 1 - Zone 21 - Zone 2 - Zone 22	
DUST	II2D Ex tb IIIC T95°C ÷ T295°C	Db	IP66	❄ -20°C ÷ ☀ +40°C	❄ -20°C ÷ ☀ +80°C

Materiale : Corpo: lega leggera
Accessori: Acciaio zincato (a richiesta in acciaio inox)

Caratteristiche: Selettori

Guarnizioni : +40°C EPDM , +60°C Silicone

Elementi di contatto: Dorati lamellari di tipo strisciante ed autopulente
Comando con sistema a scatto
Pacchi isolanti in melamina
Morsetti: a vite con serrafilo 1,5mm²
Corrente nominale: 10 A

Peso : 1,5 + 6,5 kg

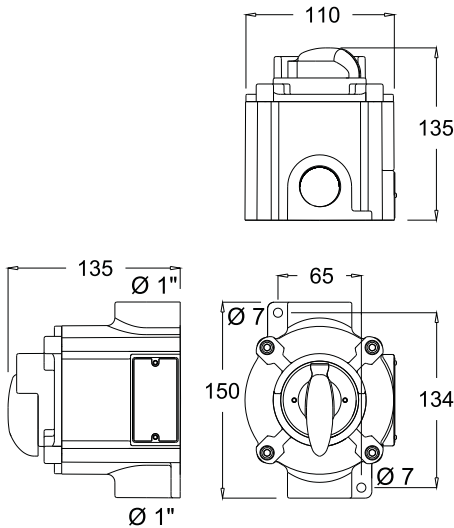
Materials : *Body: light alloy*
Accessories: galvanized steel hardware (stainless steel upon request)

Features : *Selectors*

Gaskets : *+40°C EPDM , +60°C Silicon*

Electrical contacts: *Self cleaning and self sliding golden plate lamellar contacts.*
Trip system control assembly
Melaminated bodies

Weight : *Terminals : On screw with plate clamp 1,5mm²*
1,5 + 6,5 kg



Codice Code	Diagram	1	2																	
SEL Z (Fig. 1)		11-12	12-14	21-22	22-24	×	○													
SEL W (Fig. 2)		11-12	12-14	21-22	22-24	×	○	○	○											
SEL R (Fig. 3)		13-14	21-22			○	○	×	×											
SEL X (Fig. 3)		13-14	21-22			○	○	×	×											
SEL Y (Fig. 4)		13-14	23-24	33-34	43-44	×	○	○	○	○										

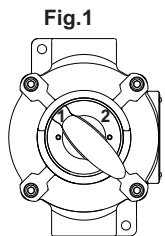


Fig.1
Elemento a due posizioni luchettabile
Aggiungere al codice il suffisso **L**

two position padlocking element
Add to code the suffix L

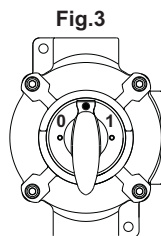
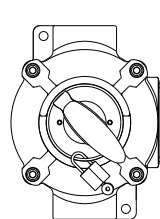
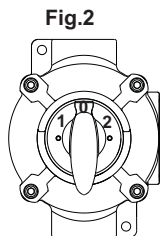
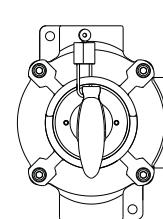
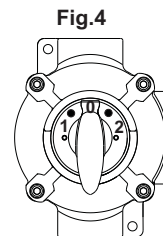


Fig.3
Elemento a tre posizioni luchettabile
Aggiungere al codice il suffisso **L**

Three position padlocking element
Add to code the suffix L



Simboli schema elettrico e funzionale
Electrical and arrangement symbols

- Ritorno a molla
Spring return
- Comando rotativo
Rotary command
- Contatto aperto
Opened contact
- Contatto chiuso
Closed contact
- Contatto senza interruzione
Contact without interruption
- Dispositivo di blocco a richiesta
Locking device upon request



GAS	II2G Ex d IIC T4 ÷ T5	Gb	IP66	Zone 1 - Zone 21 - Zone 2 - Zone 22	
DUST	II2D Ex tb IIIC T95°C ÷ T130°C	Db	IP66	❄️ -20°C ÷ ☀️ +40°C	❄️ -20°C ÷ ☀️ +80°C

Caratteristiche: Supporti per installazione di combinazioni di pulsanti, selettori e segnalatori luminosi

Materiale : corpo : Acciaio zincato a caldo

A richiesta: Acciaio inox AISI 304

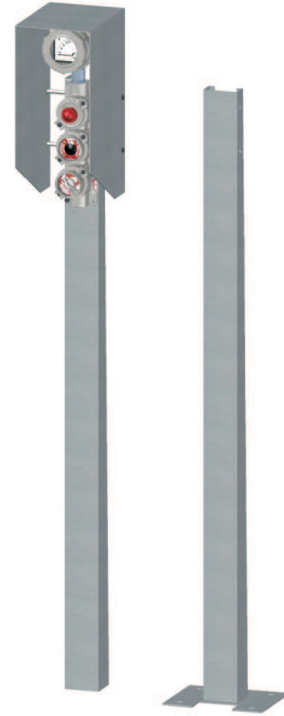
Viteria : Acciaio inox AISI 304

Features: Supports for installation of multiple push buttons, selectors and signaling lamps

Material : body : Hot dip galvanized steel

Optional: Stainless steel AISI 304

Screw: Stainless steel AISI 304



C 153 sp.3
Thickness 3

CL-C sp.2
Thickness 2

Esempio di installazione EMHC 239 + EFDC (R)(0)(503) con protezione CH
Sample of installation of EMHC 239 + EFDC (R)(0)(503) with CH top

